

Tankschutzbügel/ Tank guard

BMW R 1200 GS LC

(2013-2016)

Artikel Nr.: / Item-no.:

502668 00 01 schwarz/black

502668 00 09 silber/silver

502668 00 05 anthrazit/anthracite



502668 00 22 Edelstahl/stainless steel



Kombinierbar mit: Original Motorschutzbügel und Original Zusatzscheinwerfer (hierfür wird 4213668 00 01 benötigt).
Can be combined with: Original engine guard and original additional headlights (4213668 00 01 is required for this).

1x 700009195 Tankschutzbügel links schwarz
1x 700009196 Tankschutzbügel rechts schwarz
ODER
1x 700009198 Tankschutzbügel links anthrazit
1x 700009199 Tankschutzbügel rechts anthrazit
ODER
1x 700009200 Tankschutzbügel links silber
1x 700009201 Tankschutzbügel rechts silber
ODER
1x 700008792 Tankschutzbügel links Edelstahl
1x 700008793 Tankschutzbügel rechts Edelstahl

1x 700008053 Haltheadapter schwarz
1x 700009197 Schraubensatz:

2x Sechskantschrauben M8x65
2x Sechskantschrauben M6x65
2x Zylinderschrauben M8x110
2x Zylinderschrauben M8x25mm
10x U-Scheiben Ø8,4
2x U-Scheibe Ø6,4x18 mm
6x Selbstsichernde Muttern M8
2x VA-Distanzen Ø16xØ10x4mm
1x Verbindungsstück Ø25

1x 700009195 Tank guard left black
1x 700009196 Tank guard right black
OR
1x 700009198 Tank guard left anthracite
1x 700009199 Tank guard right anthracite
OR
1x 700009200 Tank guard left silver
1x 700009201 Tank guard right silver
OR
1x 700008792 Tank guard left stainless steel
1x 700008793 Tank guard right stainless steel

1x 700008053 Adapter black
1x 700009197 Screw kit:

2x Hexagon bolt M8x65
2x Hexagon bolt M6x65
2x Allen screws M8x110
2x Allen screws M8x25mm
10x Washer Ø8,4
2x Washer Ø6,4x18 mm
6x Self lock nut M8
2x VA-spacer Ø16xØ10x4mm
1x Connector Ø25



Als ergänzendes Zubehör bieten wir einen Motorschutzbügel 501668 00 xx an.

As an another accessory we offer the engine guard 501668 00 xx.

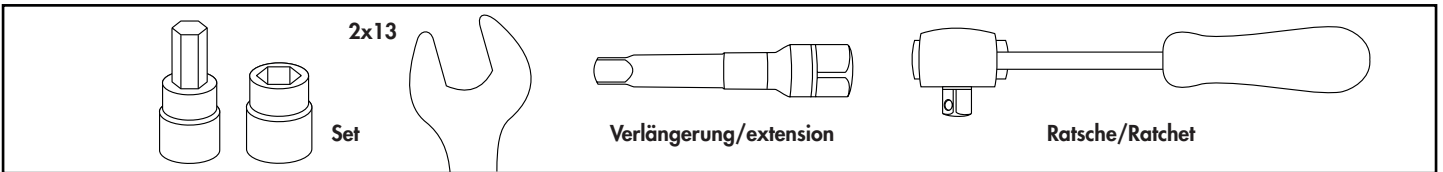
DE WICHTIG
GB IMPORTANT

Beachten Sie die in Ihrem Land geltenden Zulassungsbestimmungen.
Für den Bereich der BRD gilt: Ein Eintrag in die Fahrzeugpapiere ist nicht erforderlich.

Die Voraussetzung für die Montage ist natürlich eine gewisse technische Erfahrung. Wenn Sie sich nicht sicher sind, wie man eine bestimmte Arbeit ausführt, sollten Sie diese Ihrer Fachwerkstatt überlassen.
Ziehen sie alle zugänglichen Schrauben zuerst nur locker an. Nachdem alles montiert ist, werden die Schrauben dann auf das entsprechende Anzugsmoment festgezogen. Dadurch wird sichergestellt, dass das Produkt spannungsfrei angebaut ist. Anzugsmomente beachten! Nach der Montage alle Verschraubungen auf festen Sitz kontrollieren!

Of course, the assembly requires a certain technical experience. If you are not sure how to execute a determined action, you should ask your local distributor to do it. First, tighten all screws only loosely. After mounting all parts, the screws should be tightened to the torque specified. This guarantees, that the product is mounted without tension. Observe the tightening torques of the manufacturer! Control all screw connections after the assembling for tightness!

DE BENÖTIGTE WERKZEUGE
GB TOOLS REQUIRED



DE VORBEREITUNG
GB PREPARING

Original-Schrauben unter dem Cockpit am Rahmenkopf entfernen, diese entfallen.
Dismantle original screws under the cockpit at the frame head, screws are obsolete.

DE MONTAGEANLEITUNG
GB MOUNTING INSTRUCTIONS

Modell 2013 / Model 2013

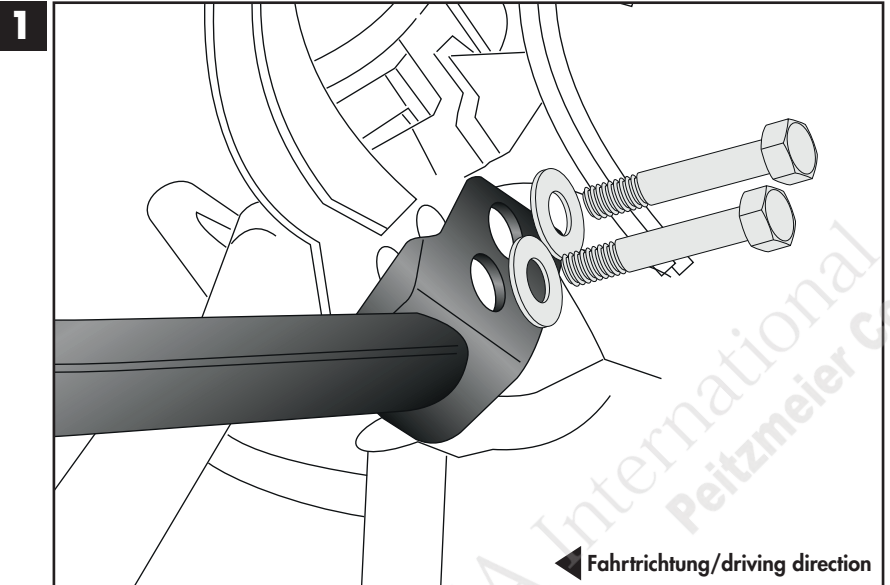
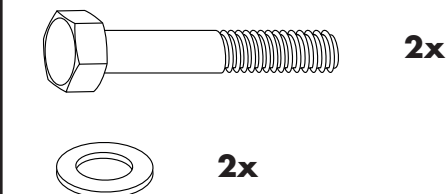
Modell ab 2014 - siehe nächste Seite / Model from 2014 - see next page

Befestigung des Halteadapters oben:

Am Rahmenkopf zusammen mit der Cockpitbefestigung. Den Halter mit den Sechskantschrauben M6x65 sowie Karoseriescheiben Ø6,4x18 verschrauben.

Fastening of the adapter front:

at the frame head together with the cockpit mounting under the front fender. Use hexagon bolts M6 x 65 with body washers Ø6,4 x Ø18 mm.



Schraubensicherungsmittel Loctite 243 mittelfest verwenden.
Use Loctite 243 medium-duty to secure the screws.

Befestigung des Halteadapters oben:

Am Rahmenkopf zusammen mit der Cockpitbefestigung. Den Halter mit den Sechskantschrauben M8x65 sowie U-Scheiben Ø8,4 verschrauben. Sichern mit U-Scheiben Ø8,4 und selbstsichernden Muttern M8.

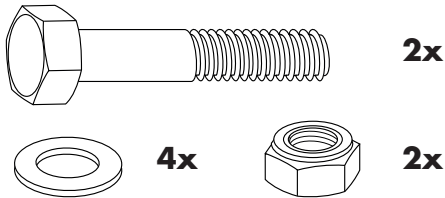
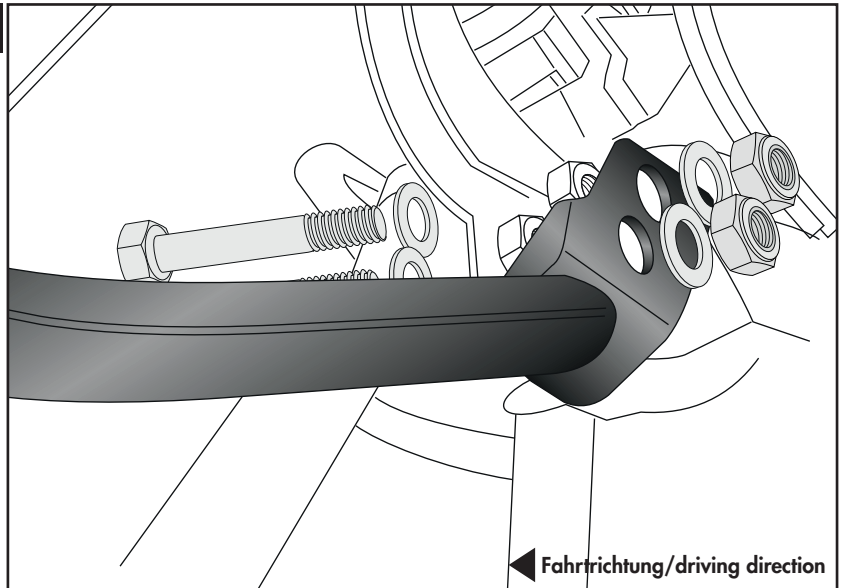
HINWEIS: Der Halteadapter wird auf die original Schweißmuttern aufgesetzt.

Fastening of the adapter front:

at the frame head together with the cockpit mounting. Use hexagon bolts M8 x 65 with washers Ø8,4. Secure with washers Ø8,4 and self lock nuts M8.

NOTE: The adapter is fitted to the original weld nuts.

1



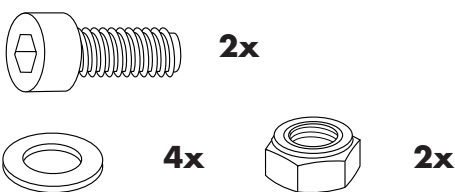
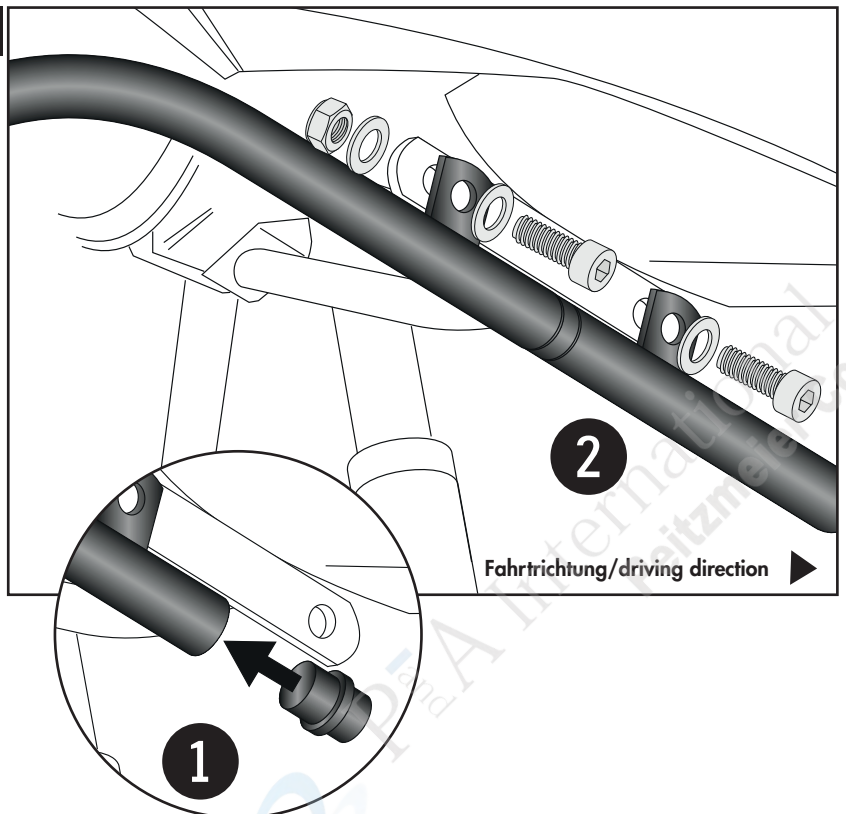
Befestigung der Tankschutzbügel vorne:

Das Verbindungsstück Ø25 in eines der Rohrenden einstecken, die Bügel zusammenstecken und an dem zuvor montierten Halteadapter mit den Zylinderschrauben M8x25 sowie U-Scheiben Ø8,4 und selbstsichernden Muttern M8 in Fahrtrichtung davor montieren.

Fastening of the tank guards front:

on the adapter, mounted in step 1. Stick the connector Ø25 in one of the two tube ends, connect the two parts of the tank guard and fix it with allen screws M8x25, washers Ø8,4 and self lock nuts M8.

2



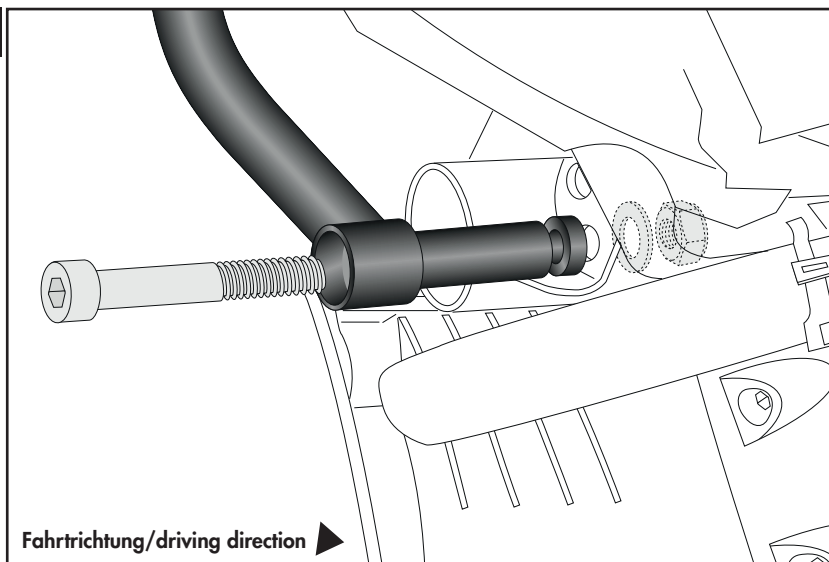
Befestigung unten links und rechts:

An der Rahmenlasche an der unteren Bohrung mit der Zylinderschraube M8x110 sowie U-Scheiben Ø8,4 und selbstsichernder Mutter M8. Zwischen Tankschutzbügel und Rahmen die Distanz Ø16xØ10x4mm fügen.

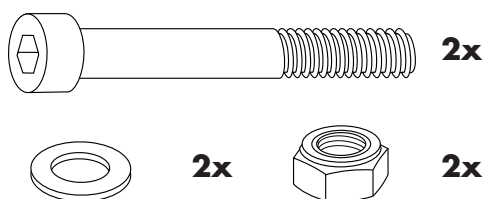
Fastening bottom left and right:

at the frame flap to the lower boring with allen screw M8x110 with washers Ø8,4 and self lock nut M8. Add steel spacer Ø16xØ10x4mm between frame and tank guard.

3



Fahrtrichtung/driving direction ►



DE ACHTUNG
GB CAUTION

Nach der Montage alle Verschraubungen auf festen Sitz kontrollieren! Abgebaute Teile wieder montieren.
Bitte beachten Sie unsere beigefügten Serviceinformationen.
Control all screw connections after the assembling for tightness! Reassemble the dismantled parts.
Please notice our enclosed service information.

Weiteres Zubehör auf unserer Homepage. More accessories: see our homepage.



Hepco & Becker GmbH
An der Steinmauer 6
D-66955 Pirmasens
Germany

Tel.: +49 (0)6331 - 1453 - 100
Fax: +49 (0)6331 - 1453 - 120
eMail: vertrieb@hepco-becker.de
www.hepco-becker.de